

# MEGA BLOKS

1 +



INSTRUCTIONS / INSTRUCCIONES / MODE D'EMPLOI / HANDLEIDING / ANLEITUNG / ISTRUZIONI / INSTRUÇÕES

- EN** Please read these instructions carefully before first use and keep them for future reference.
- ES** Leer estas instrucciones cuidadosamente antes de la primera utilización y guardarlas para referencia futura.
- FR** Il est recommandé de lire attentivement ce feuillet avant la première utilisation et de le conserver pour référence future.

- DE** Die Gebrauchsanleitung bitte durchlesen und aufbewahren.
- NL** Wij raden u aan deze handleiding zorgvuldig te lezen en te bewaren voor eventuele raadpleging op een later tijdstip.
- IT** Leggere le istruzioni prima di cominciare ad usare il gioco e conservarle per referenze future.
- PT** Leia as instruções antes do primeiro uso e guarde-as para futura referência.

BATTERY INSTALLATION / INSTALACIÓN DE LA PILA / MISE EN PLACE DE LA PILE / BATTERIEEINBAU / BATTERIJPLAATSING / INSTALLAZIONE DELLA BATTERIA / INSTALAÇÃO DE PILHAS

**EN** BATTERY INSTALLATION

- Use a Phillips (star-bit) screwdriver to unscrew the door of the battery compartment.
- Lift and remove the compartment door.
- Insert the batteries according to the correct polarity shown.
- Replace the door and the screw, do not over-tighten the screw.

**ES** INSTALACIÓN DE LAS PILAS

- Utilizar un destornillador en cruz (o con punta de estrella) para abrir la tapa del compartimento de las pilas.
- Levantar y retirar la tapa del compartimento de las pilas.
- Colocar las pilas respetando la polaridad indicada.
- Reponer la puerta y el tornillo, evitando apretarlo demasiado.

**FR** MISE EN PLACE DES PILES

- Avec un tournevis cruciforme, dévisser la porte du compartiment à piles.
- Soulever et ouvrir la porte du compartiment.
- Mettre en place les piles suivant la polarité indiquée.
- Remettre en place la porte et la vis, sans trop serrer cette dernière.

**DE** BATTERIEN EINSETZEN

- Einen Kreuzschlitz-Schraubendreher benutzen, um die Abdeckung des Batteriefachs loszuschrauben.
- Die Abdeckung des Batteriefachs anheben und abnehmen.

- Die Batterien einsetzen. Dabei auf die richtige Polarität achten.
- Tür und Schraube wieder einsetzen, ohne diese Schraube übermäßig anzuziehen.

**NL** INLEGGEN VAN DE BATTERIJEN

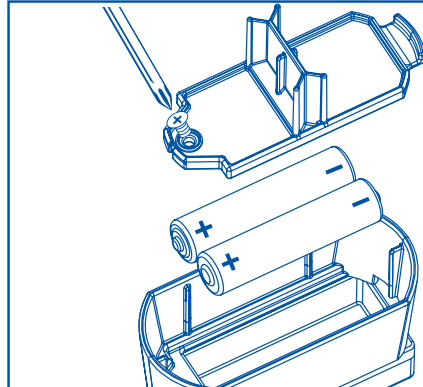
- Gebruik een kruiskopschroevendraaier om het klepje van het batterijvak los te schroeven.
- Licht het klepje op en verwijder het.
- Leg de batterijen in met inachtneming van de juiste polariteit, zoals aangegeven.
- Plaats het paneel en de schroef terug en draai niet te vast aan.

**IT** INSTALLAZIONE DELLA BATTERIA

- Utilizzare un cacciavite a croce per rimuovere lo sportello d'accesso alla batteria.
- Sollevarlo e rimuoverlo lo sportello.
- Inserire le batterie secondo la corretta polarità illustrata.
- Rimettere a posto lo sportello e vite, non stringere troppo la vite.

**PT** INSTALAÇÃO DE PILHAS

- Usar uma chave de parafusos Philips (ponta em forma de estrela) para desparafusar a tampa do compartimento de pilhas.
- Levantar e retirar a tampa do compartimento.
- Inserir as pilhas de acordo com as polaridades correctas mostradas.
- Repor a tampa e o parafuso sem apertar este demasiadamente.



**EN** CAUTION: Batteries are to be changed by an adult. Do not leave batteries within reach of children.

**ES** ADVERTENCIA: Las pilas debe cambiarlas un adulto. No dejar las pilas al alcance de los niños.

**FR** ATTENTION : Le changement de piles doit être réalisé par un adulte. Ne pas laisser les piles à la portée des enfants.

**DE** ACHTUNG: Die Batterien müssen von einem Erwachsenen ausgewechselt werden. Batterien für Kinder unzugänglich aufbewahren.

**NL** OPGEPAST: De batterijen moeten door een volwassene worden vervangen.

**DA** ADVARSEL: Batterierne skal udskiftes af en voksen. Efterlad ikke batterierne indenfor børns rækkevidde.

**EL** ΠΡΟΣΟΧΗ: Οι μπαταρίες πρέπει να αλλάζονται από ενήλικο. Μην αφήνετε τις μπαταρίες κοντά στα παιδιά.

**FI** HUOMIO: Aikuisen tulee vaihtaa paristot. Älä jätä paristoja lasten ulottuville.

**IT** ATTENZIONE: Le pile devono essere cambiate da un adulto. Non lasciare le pile alla portata dei bambini.

**NO** ADVARSEL: Batteriene må skiftes av en voksen. Ikke ha batteriene liggende innen barns rekkevidde.

**PT** ATENÇÃO: As pilhas devem ser trocadas por um adulto. Não deixe que as pilhas estejam ao alcance de menores.

**SV** VARNING: Batterierna bör bytas av en vuxen. Lämna inte batterierna inom räckhåll för barn.

**JA** 注意: 電池の交換は大人がしてください。電池は、こどもの手の届かないところに保管してください。

**ZH** 注意: 電池須由成人更換。請勿讓小孩接觸電池。

This toy uses 2 alkaline batteries (AAA, LR03, 24A or equivalent).  
Este juguete utiliza 2 pilas alcalinas (AAA, LR03, 24A o equivalente).  
Ce jouet nécessite 2 piles alcalines (AAA, LR03, 24A ou l'équivalent).  
Dieses Spielzeug wird mit 2 Alkali-Batterien betrieben (AAA, LR03, 24A oder Entsprechung).  
Dit speelgoed gebruikt 2 alkaline batterijen (AAA, LR03, 24A of gelijkwaardig).  
Questo giocattolo usa 2 batterie alcaline (AAA, LR03, 24A o equivalenti).  
Este brinquedo emprega 2 pilhas alcalinas (AAA, LR03, 24A ou equivalente).

Non-rechargeable batteries included. /  
Incluye pilas no recargables. /  
Piles fournies non-rechargeables. /  
Nichtwiederaufladbare Batterien  
inbegriffen. / Niet-oplaadbare batterijen  
meegeleverd. / Batterie non ricaricabili  
fornite. / Pilhas não-recarregáveis incluídas.

2X

—AAA 1.5V+

Winnie  
Pooh

Sound Stacker™

**CAUTION: TO AVOID BATTERY LEAKAGE: / ADVERTENCIA: PARA EVITAR QUE LAS PILAS SE SULFATEN: / AVERTISSEMENT: POUR ÉVITER LA FUITE DES PILES: / WARNING: UM DAS AUSLAUFEN DER BATTERIEN ZU VERMEIDEN: / WAARSCHUWING: VOORKOMEN VAN LEKKENDE BATTERIJEN: / ATTENZION: PER EVITARE PERDITE DALLE PILE: / ATENÇÃO: PARA EVITAR O ESCORRIMENTO DAS BATERIAS:**

**EN CAUTION: TO AVOID BATTERY LEAKAGE:**

1. See the diagram to know how to remove and insert batteries.
2. Non-rechargeable batteries must never be recharged.
3. Rechargeable batteries must be removed from toy before being recharged and rechargeable batteries should be charged under adult supervision.
4. Do not mix alkaline, standard (carbon zinc), or rechargeable (nickel cadmium) batteries. Do not mix used and new batteries together.
5. Only batteries of the recommended type or of a similar type should be used.
6. Batteries must be inserted according to the correct polarity. (see diagram)
7. Remove batteries from toy when storing for an extended period of time or if batteries are exhausted.
8. The supply terminals must not be short-circuited.

**ES ADVERTENCIA: PARA EVITAR QUE LAS PILAS SE SULFATEN:**

1. Consultar el diagrama para saber cómo retirar e introducir las pilas.
2. No recargar jamás pilas que no sean recargables.
3. Retirar las pilas recargables del juguete antes de recargarlo; las pilas recargables deben cargarse bajo la supervisión de un adulto.
4. No mezclar pilas alcalinas, con pilas standard (carbon zinc) ni tampoco con pilas recargables (níquel cádmio). No mezclar pilas usadas con pilas nuevas.
5. Solamente deben utilizarse las pilas del tipo recomendado o de tipo similar.
6. Colocar las pilas respetando la polaridad correcta. (ver diagrama)
7. Retirar las pilas del juguete cuando vaya a guardarlo durante un periodo largo de tiempo o si las pilas están gastadas.
8. No originar cortocircuitos en los bornes del compartimento de las pilas.

**FR AVERTISSEMENT: POUR ÉVITER LA FUITE DES PILES:**

1. Consulter le diagramme pour savoir comment enlever ou mettre en place les piles.
2. Ne jamais recharger des piles non-rechargeables.
3. Les accumulateurs doivent être enlevés du jouet avant d'être chargés et les accumulateurs ne doivent être chargés que sous la surveillance d'un adulte.
4. Différents types de piles alcalines, standard (carbone zinc) ou d'accumulateurs (nickel cadmium) ne doivent pas être mélangés. Des piles neuves et usagées ou des accumulateurs neufs et usagés ne doivent pas être mélangés.
5. Seuls des piles ou des accumulateurs du type recommandé ou d'un type similaire doivent être utilisés.
6. Les piles et les accumulateurs doivent être mis en place en respectant la polarité (voir le diagramme).
7. Retirer les piles avant rangement du jouet pour une longue période ou bien si les piles sont usées.
8. Les bornes d'une pile ou d'un accumulateur ne doivent pas être mises en court-circuit.

**DE WARNING: UM DAS AUSLAUFEN DER BATTERIEN ZU VERMEIDEN:**

1. Einlegen und Auswechseln der Batterien.
2. Nichtwiederaufladbare Batterien dürfen nicht wieder aufgeladen werden.
3. Wiederaufladbare Batterien müssen zum Aufladen aus dem Spielzeug herausgenommen werden und dürfen nur unter Aufsicht von Erwachsenen aufgeladen werden.
4. Alte und neue Batterien nicht zusammen verwenden. Alkalibatterien, Standardbatterien (Kohle-Zink-Batterien), wiederaufladbare Batterien (Nickel-Cadmium) nicht mischen. Nur Batterien derselben Sorte verwenden.
5. Nur Batterien der empfohlenen oder ähnlichen Sorte verwenden.
6. Batterien gemäß Polarität einlegen. (siehe Abbildung)
7. Batterien bei längerer Lagerung, oder wenn sie verbraucht sind, aus dem Spielzeug herausnehmen
8. Die Batterieanschlüsse nicht kurzschliessen.

**NL WAARSCHUWING: VOORKOMEN VAN LEKKENDE BATTERIJEN:**

1. Wijze waarop vervangbare batterijen moeten worden verwijderd en ingeleegd.
2. Niet-oplaadbare batterijen mogen niet worden opgeladen.
3. Oplaadbare batterijen dienen vóór het opladen uit het speelgoed te worden verwijderd en alleen onder toezicht van een volwassene te worden opgeladen.
4. Gebruik alkalische, standaard- (zinkoolstof) of oplaadbare (nikkelcadmium) batterijen niet tesamen. Gebruik oude en nieuwe batterijen niet tesamen.
5. Uitsluitend batterijen van het aambevolen type of van een vergelijkbaar type mogen worden gebruikt.
6. Batterijen moeten worden ingeleegd met inachtneming van de juiste polariteit (zie afbeelding).
7. Haal de batterijen uit het speelgoed wanneer het voor een lange periode niet wordt gebruikt of als de batterijen leeg zijn.
8. De voedingsklem mag niet worden kortgesloten.

**DA ADVARSEL: SÅDAN UNGDÅS BATTERI-LÆKAGE:**

1. Se diagrammet om hvordan batterierne udtages og indsættes.
2. Ikke opladelige batterier må aldrig oplades.
3. Opladelige batterier skal tages ud af legetøjet før det oplades, og opladelige batterier skal oplades i tilstedeværelse af en voksen.
4. Opladelige (nikkel-kadmium) batterier og alkaline-, standardbatterier (zink-kul) må ikke blandes. Nye og brugte batterier må ikke bruges sammen.
5. Brug kun den foreslåede type batterier eller lignende type.
6. Sæt batterier i med polerne vendt den rigtige vej. (se diagram)
7. Tag batterierne ud, hvis legetøjet ikke skal bruges i længere tid eller hvis batterierne er udrændte.
8. Batteriterminalerne må ikke kortsluttes.

**EL ΠΡΟΣΟΧΗ: ΓΙΑ ΤΗΝ ΑΠΟΦΥΓΗ ΔΙΑΡΡΟΗΣ ΤΗΣ ΜΠΑΤΑΡΙΑΣ:**

1. Δείτε το διάγραμμα για να δείτε πώς να αφαιρέσετε και να τοποθετήσετε τις μπαταρίες.
2. Δεν πρέπει ποτέ να επαναφορτίσετε τις μη επαναφορτιζόμενες μπαταρίες.
3. Θα πρέπει να αφαιρέσετε τις επαναφορτιζόμενες μπαταρίες από το παιχνίδι πριν τις επαναφορτίσετε και θα πρέπει να φορτίζετε τις επαναφορτιζόμενες μπαταρίες κάτω από την επίβλεψη ενήλικου.
4. Να μην αναμιγνύετε αλκαλικές, κανονικές (άνθρακα - ψευδάργυρου), ή επαναφορτιζόμενες (νεκλειού καδμίου) μπαταρίες. Να μην τοποθετείτε καινούργιες και μεταχειρισμένες μπαταρίες μαζί.
5. Να χρησιμοποιείτε μόνο μπαταρίες του συνιστώμενου τύπου ή ισοδύναμες.
6. Θα πρέπει να εισάγετε τις μπαταρίες σύμφωνα με τη σωστή πολικότητα.
7. Να αφαιρέσετε τις μπαταρίες από το παιχνίδι όταν το αποθηκεύετε για παρατεταμένο χρονικό διάστημα ή εάν έχουν εξαντληθεί οι μπαταρίες.
8. Δεν θα πρέπει να βραχυκυκλώετε τα τερματικά παροχής.

**FI VARO: PARISTOJEN VUOTAMISEN ESTÄMINEN:**

1. Katso kuvasta, kuinka poistat ja asennat paristot.
2. Ei-ladattavia paristoja ei koskaan saa ladata.
3. Ladattavat paristot on poistettava leikkikalusta ennen niiden lataamista ja lataaminen on tehtävä aikuisen valvonnassa.
4. Älä sekoita alkali-, normaali- (hiili-sinkki) tai ladattavia (nikkelikadmium) -paristoja. Älä sekoita käytettyjä ja uusia paristoja keskenään.
5. Käytä vain suositeltuja tai samankaltaisia paristoja.
6. Paristot on asennettava navat oikein päin. (see kuvaava)
7. Poista paristot leikkikalusta, kun leikkikalua säilytetään pitkään aikaa tai jos paristot ovat lopussa.
8. Virtanapoihin ei saa aiheuttaa oikosulkuja.

**IT ATTENZIONE: PER EVITARE PERDITE DALLE PILE:**

1. Osservare il diagramma per capire come togliere ed inserire le pile
2. Le pile non ricaricabili non devono mai essere ricaricate.
3. Le pile ricaricabili devono essere tolte dal giocattolo prima di essere ricaricate e devono essere ricaricate sotto la supervisione di un adulto.
4. Non mescolare pile alcaline, normali (zinco carbonio) o ricaricabili (nickel cadmium). Non mescolare pile usate e nuove.
5. Si dovrebbero usare solo pile del tipo raccomandato o di un tipo simile.
6. Le pile devono essere inserite secondo la giusta polarità (vedi diagramma).
7. Togliere le pile dal giocattolo prima di lunghi periodi di inutilizzazione o se le pile sono scariche.
8. I terminali di alimentazione non devono essere corto-circuitati.

**NO FORSIKTIG: SLIK UNGGÅR DU BATTERILEKKASJE:**

1. Illustrasjonen viser hvordan du skal ta ut og sette inn batteriene.
2. Batterier som ikke er oppladbare, skal aldri lades opp på nytt.
3. Oppladbare batterier må tas ut av leketøyet før de lades opp igjen, og opplading må skje under oppsyn av en voksen.
4. Alkaliske, standard og oppladbare batterier (nikkelkadmium) skal ikke brukes om hverandre. Nye og gamle batterier skal heller ikke brukes sammen.
5. Bruk kun batterier av anbefalt type eller en tilsvarende type.
6. Batteriene skal settes inn slik at polene vender riktig vei.
7. Ta batteriene ut av leketøyet ved lengre tids oppbevaring og når de er oppbrukte.
8. De elektriske polene må ikke kortsluttes.

**PT ATENÇÃO: PARA EVITAR O ESCORRIMENTO DAS BATERIAS:**

1. Consulte o diagrama sobre a inserção das baterias.
2. As baterias não recarregáveis nunca devem ser recarregadas.
3. As baterias recarregáveis devem ser removidas do brinquedo antes de serem recarregadas. O recarregamento de baterias sempre deve ser supervisionado por um adulto.
4. Não misture baterias alcalinas normais (zinco de carbono) com recarregáveis (níquel cádmio). Não combine baterias novas com usadas.
5. Utilizar só baterias do tipo recomendado ou semelhantes.
6. As baterias devem ser inseridas de acordo com a polaridade indicada. (veja o diagrama)
7. Remova as baterias do brinquedo ao armazená-lo por um período prolongado ou se as baterias estiverem gastas.
8. Os terminais de alimentação não devem ser ligados em curto circuito.

**SV VAR FÖRSIKTIG: UNDVIK BATTERILÄCKAGE:**

1. I diagrammet visas hur batterierna ska bytas ut.
2. Ladda aldrig batterier som inte är avsedda för att återladdas.
3. Laddningsbara batterier måste avlägsnas från leksaken innan de laddas och laddningsbara batterier måste laddas under övervakning av vuxen.
4. Blanda inte alkaliska, standard (kolzink) och laddningsbara (nikkelkadmium) batterier. Blanda inte ihop använda och nya batterier.
5. Endast batterier av rekommenderad typ eller liknande bör användas.
6. Batterier måste föras in med polerna i rätt läge. (se diagrammet)
7. Avlägsna batterierna från leksaken när den ska förvaras under längre tid eller om batterierna är urladdade.
8. Strömliförselterminalerna måste kortslutas.

**JA 注意：電気洩れを防ぐために：**

電池の取外し及び挿入については、ダイアグラムをご覧ください。  
非再充電式電池へ充電しないで下さい。  
再充電を行なう場合には再充電式電池をおもちゃから取り外し、再充電式電池の取扱いは大人が行なって下さい。  
アルカリ、標準(炭素-亜鉛)、あるいは再充電式(ニッケルカドミウム)を混合しないで下さい。  
古い電池と新しい電池を混合して使用しないで下さい。  
推奨タイプ、もしくは同等タイプの電池のみを使用して下さい。  
電池は正しい電極に挿入して下さい(ダイアグラムを参照下さい)。  
おもちゃを長時間使用しない時には、電池を取り外しておいて下さい、そのままにしておくで電池が消耗します。  
供給ターミナルは短絡してないこと。

**ZH 警告：避免電池洩漏：**

參看附圖，了解如何裝卸電池。  
非充電電池不能充電。  
充電之前必須先把充電電池從玩具里取出來，充電過程必須由成人監督。  
不要把鹼性電池、標準電池(碳化鋅電池)或充電電池(鎳鎘電池)混在一起使用。  
不要把新旧電池混在一起使用。  
只應當使用我們推薦的電池或者類似型號的電池。  
電池必須按正確的極性裝入玩具里。(見附圖)  
如果一段時間不用玩具，請取出玩具里的電池，否則電池會消耗干。  
電源的两極不能短路。

EN Problems	Possible causes * (if applicable)	Try these solutions
Weak and distorted sound.	Weak Batteries.	Replace batteries.
No sound.	Dead batteries.	Replace batteries.
	Incorrect battery placement.	Remove batteries and install according to instructions and diagram.
	Dirty battery contacts.	Clean battery terminals.
	ON/OFF switch not in ON position.*	Place ON/OFF switch to ON position.

ES Problema	Causas posibles *(si procede)	Intente lo siguiente
Sonido distorsionado y débil.	Las pilas están débiles.	Cambie las pilas.
No emite sonidos.	Las pilas están gastadas.	Cambie las pilas.
	Las pilas han sido colocadas incorrectamente.	Retire las pilas y vuelva a colocarlas, siguiendo las instrucciones y diagramas.
	Los bornes están sucios.	Limpie los bornes.
	El interruptor ENCENDIDO/APAGADO está apagado.*	Deslice el interruptor ENCENDIDO/APAGADO a la posición ENCENDIDO.

FR Problème	Causes possibles *(si applicable)	Essayez ces solutions
Son faible et déformé.	Piles faibles.	Remplacer les piles.
Il n'y a aucun son.	Piles usées.	Remplacer les piles.
	Piles mal installées.	Enlever les piles et les remettre en place selon les instructions et diagrammes.
	Contacts encrassés.	Nettoyer les contacts des piles.
	Bouton MARCHÉ/ARRÊT éteint.*	Pousser le bouton MARCHÉ/ARRÊT en position MARCHÉ.

DE Problem	Mögliche Ursache *(falls zutreffend)	Mögliche Lösung
Geräusch schwach oder verzerrt.	Batterien sind schwach.	Batterien austauschen.
Spielzeug funktioniert nicht.	Batterien sind leer.	Batterien austauschen.
	Batterien wurden falsch eingesetzt.	Batterien herausnehmen und laut Anweisung und Diagramm neu einlegen.
	Batteriekontakte sind schmutzig.	Batterieklemmen reinigen.
	AN/AUS Schalter nicht angestellt.*	AN/AUS Schalter auf AN stellen.

NL Probleem	Mogelijke oorzaken *(waar toepasselijk)	Probeer de volgende oplossingen
Het geluid is zwak en vervormd.	Zwakke batterijen.	Vervang de batterijen.
Het speelgoed werkt niet.	Lege batterijen.	Vervang de batterijen.
	Batterijen zijn verkeerd ingelegd.	Verwijder de batterijen en leg ze opnieuw in zoals aangegeven in de handleiding en op de afbeelding.
	Vuile batterijcontacten.	Reinig de polen.
	De schakelaar AAN/AF is niet aangezet.*	Zet de AAN/AF schakelaar op AAN.

IT Problemi	Cause possibili *(se applicabile)	Prova queste soluzioni.
Suono debole e distorto	Batterie deboli	Rimpiazzare le batterie.
Non c'è suono.	Batterie scaricate.	Rimpiazzare le batterie.
	Batteria piazzata incorrettamente.	Rimuovere le batterie ed installarle secondo le istruzioni e il diagramma.
	Contatti della batteria sporchi.	Pulire i contatti della batteria.
	Bottone ON/OFF non è nella posizione ON.*	Piazzare il bottone ON/OFF nella posizione ON.

PT Problemas	Possíveis causas *(se aplicável)	Tentar estas soluções.
Som fraco e distorcido	Pilhas fracas.	Mudar as pilhas.
Nenhum som	Pilhas esgotadas.	Mudar as pilhas.
	Colocação incorrecta de pilhas.	Retirar as pilhas e instalar de acordo com instruções e diagrama.
	Contactos de pilha sujos.	Limpar os terminais de pilhas.
	Interruptor ON/OFF não está na posição ON.*	Pôr o interruptor ON/OFF para ON.

**EN CAUTION:**

- Do not leave this toy close to a source of heat or in direct sunlight.
- Do not operate this toy outdoors.
- Operate this toy in a dry area.
- Avoid sand and water. If moisture gets inside the electronic compartment, remove the batteries and allow it to dry thoroughly before using.

**ES ADVERTENCIA:**

- No exponer este juguete a una fuente de calor ni a los rayos directos del sol.
- No utilizar este juguete en el exterior.
- Utilizar este juguete en un lugar seco.
- Evitar el contacto con agua o arena. Si la humedad penetra en el compartimento eléctrico, retirar las pilas y dejar secar completamente antes de volver a utilizar el juguete.

**FR AVERTISSEMENT:**

- Ne pas laisser ce jouet près d'une source de chaleur ou directement au soleil.
- Ne pas utiliser ce jouet dehors.
- Utiliser ce jouet dans un endroit sec.
- Ne pas utiliser dans l'eau ni dans le sable. Si l'humidité pénètre dans le compartiment électronique, enlever les piles et laisser sécher complètement avant d'utiliser à nouveau.

**DE ACHTUNG:**

- Dieses Spielzeug darf keiner Wärmequelle und keiner direkten Sonneneinstrahlung ausgesetzt werden.
- Mit diesem Spielzeug sollte nicht im Freien gespielt werden.
- Mit diesem Spielzeug sollte nur in einem trockenen Bereich gespielt werden.
- Mit dem Spielzeug sollte nicht im Wasser oder im Sand gespielt werden. Sollte das Batteriefach feucht werden, die Batterien herausnehmen und das Batteriefach vor Weiterbenutzung völlig trocken lassen.

**NL WAARSCHUWING:**

- Stel het speelgoed niet bloot aan een hittebron of aan direct zonlicht.
- Gebruik het speelgoed niet buitenshuis.
- Gebruik het speelgoed op een droge plek.
- Vermijd zand en water. Mocht er toch vocht in het elektronisch vak terecht komen, verwijder de batterijen dan en laat het speelgoed grondig drogen voordat het weer wordt gebruikt.

**DA ADVARSEL:**

- Denne legetøj må ikke anbringes tæt på en varmekilde eller i direkte sollys.
- Denne legetøj må ikke bruges udendørs.
- Denne legetøj må kun bruges i et tørt område.
- Undgå sand og vand. Hvis der trænger fugt ind i den elektroniske enhed, tag batterierne ud og lad dem tørre grundigt før brug.

**EL ΠΡΟΣΟΧΗ:**

- Να μην αφήνετε αυτό το παιχνίδι κοντά σε πηγή θερμότητας ή σε απ' ευθείας ηλιακό φως.
- Να μην χρησιμοποιείτε αυτό το παιχνίδι σε εξωτερικό χώρο.
- Να χρησιμοποιείτε αυτό το παιχνίδι σε ξηρό χώρο.
- Να αποφεύγετε άμμο και νερό. Εάν μπει υγρασία μέσα στο διαμέρισμα ηλεκτρικών, αφαιρέστε τις μπαταρίες και αφήστε το να στεγνώσει καλά πριν τη χρήση.

**FI VARO:**

- Älä jätä tätä leikkikalua lämpölähteen lähelle tai suoraan auringonvaloon.
- Älä käytä tätä leikkikalua ulkona.
- Käytä tätä leikkikalua kuivassa ympäristössä.
- Vältä hiekkaa ja vettä. Jos sähköiseen osaan pääsee kosteutta, poista paristot ja anna osan kuivaa täysin ennen käyttöä.

**IT ATTENZIONE:**

- Non lasciare questo giocattolo in prossimità di una fonte di calore o esposto alla luce del sole.
- Non adoperare questo giocattolo all'esterno.
- Adoperare questo giocattolo solo in luoghi asciutti.
- Evitare sabbia ed acqua. Se l'umidità dovesse penetrare nel compartimento elettronico, togliere le pile e lasciarlo asciugare completamente prima di adoperare.

**NO FORSIKTIG:**

- Denne leketøy må ikke oppbevares i nærheten av en varmekilde eller i direkte sollys.
- Denne leketøy må ikke brukes utendørs.
- Denne leketøy skal brukes på et tørt område.
- Unngå sand og vann. Hvis det kommer vann inn i det elektroniske rommet, skal du ta ut batteriene og la det tørke godt ut før du bruker leketøyet.

**PT ATENÇÃO:**

- Não deixe este brinquedo próximo de uma fonte de calor ou directamente exposto à luz solar.
- Não opere este brinquedo ao ar livre.
- Opere este brinquedo numa área seca.
- Evite a areia e a água. Se entrar humidade no compartimento electrónico, remova as baterias e deixe secar completamente antes de usar novamente.

**SV VAR FÖRSIKTIG:**

- Lämna inte denna leksak nära en varmekälla eller utsatt för direkt solljus.
- Använd inte denna leksak utomhus.
- Använd leksaken på en torr plats.
- Undvik sand och vatten. Om fukt tränger in i batterifacket, ska batterierna avlägsnas och låtas torka ordentligt innan leksaken används.

**JA 注意:**

- このおもちゃを熱い場所や直射日光の当たる場所に保管しないで下さい。
- このおもちゃを屋外で使用しないで下さい。
- このおもちゃは乾燥した場所で使用して下さい。
- 砂や水から離して下さい。電子機器内に水分が入った場合には、電池を取り外し完全に乾かしてから使用して下さい。

**ZH 警告:**

- 不要把此玩具放在靠近热源的地方,也不要放在太阳下暴晒。
- 不要在室外操作此玩具。
- 要在干燥的地方操作此玩具。
- 要避免让玩具接触沙土和水。如果湿气进入玩具内部的电子线路部分,请把电池取出来,把玩具晾干后再使用。

**LIFETIME GUARANTEE\*/GARANTIZADO DE POR VIDA\*/GARANTIE À VIE\*/LEBENS-LANGE GARANTIE\*/LEVENSLANGE GARANTIE\*/GARANZIA A VITA\*/TEM GARANTIA VITALÍCIA\***

COMMENTS, QUESTIONS ? / COMENTARIOS, PREGUNTAS ? / COMMENTAIRES, QUESTIONS ? / KOMMENTARE, FRAGEN ? / COMMENTAAR, VRAGEN ? / COMMENTE, DOMANDE ? / PREGUNTAS, COMMENTARIS ?

**1-800-465-MEGA**

U.S. & Canada only / Solamente en EEUU y Canadá / É.U. et Canada seulement / Nur für U.S und Kanada / Uitsluitend in de V.S. en Canada / USA e Canada solamente / Somente EE.UU. e Canadá

[www.megabloks.com](http://www.megabloks.com)

- \*With the exception of electronic / mechanical parts.
- \*A excepción de los elementos eléctricos / mecánicos.
- \*À l'exception des éléments électroniques / mécaniques.
- \*Mit Ausnahme der elektronischen / mechanischen Teile.
- \*Met uitzondering van de elektronische / mechanische onderdelen.
- \*Con l'eccezione di parti elettroniche / meccaniche.
- \*Com excepção de peças eletrónicas/meecánicas.

- EN** The battery included with this toy is for demonstration purposes only. In order to get the best performance from this toy, we recommend that a fresh alkaline battery be inserted prior to use.
- ES** La pila incluida con este juguete únicamente permite activar el modo de demostración. A fin de lograr un funcionamiento óptimo del juguete, se aconseja insertar una pila alcalina nueva antes de utilizarlo.
- FR** La pile fournie dans ce jouet ne sert que pour activer le mode de démonstration. Afin de maximiser le rendement de ce jouet, nous recommandons d'installer une pile alcaline neuve avant de l'utiliser.
- DE** In diesem Spielzeug mitgelieferte Batterie ist nur für die "PROBIER MICH AUS"-Demonstration gedacht. Um die beste Leistung dieses Spielzeugs zu erzielen, empfiehlt es sich, vor Inbetriebnahme eine neue Alkalibatterien einzulegen.
- NL** De bij dit speelgoed ingesloten batterij is slechts bedoeld voor demonstratiedoeleinden. Voor optimaal functioneren van dit speelgoed raden wij u aan vóór gebruik een nieuwe alkalische batterij in te leggen.
- IT** La batteria fornita con questo giocattolo è solo a scopo dimostrativo. Per avere i migliori risultati da questo giocattolo, vi raccomandiamo di inserire una batteria alcalina prima di utilizzare il giocattolo.
- PT** A pila incluída com este brinquedo é unicamente para fins de demonstração. Para obter o melhor funcionamento deste brinquedo, aconselhamos que uma pila alcalina nova seja inserida antes do uso.

**EN IF YOU HAVE A PROBLEM, PLEASE DO NOT TAKE THIS TOY BACK TO THE STORE. CONTACT US.**

**ES EN CASO DE PROBLEMAS, NO DEVUELVA EL PRODUCTO A LA TIENDA DONDE LO COMPRÓ. CONTACTÉNNOS.**

**FR VOUS AVEZ DES PROBLÈMES? ON VOUS PRIERAIT DE NE PAS RETOURNER CE JOUET AU MAGASIN. CONTACTEZ-NOUS.**

**DE PROBLEME? BRINGEN SIE DAS SPIELZEUG NICHT INS GESCHÄFT ZURÜCK. SETZEN SIE SICH ONLINE MIT UNS IN VERBINDUNG.**

**NL HEEFT U PROBLEEM? BRENG HET SPEELGOED DAN NIET TERUG NAAR DE WINKEL. NEEM CONTACT MET ONS OP.**

**IT SI AVETE UN PROBLEMA CON QUESTO GIOCATTOLO, CORTESIA DI NON RIPORTARLO AL NEGOZIO. METTERSI IN CONTATTO CON NOI.**

**PT SE TIVER ALGUM PROBLEMA, É FAVOR NÃO DEVOLVER O BRINQUEDO À LOJA, MAS ENTRAR EM CONTATO CONOSCO.**

**1-800-465-MEGA**

U.S. & Canada only / Solamente en EEUU y Canadá / É.U. et Canada seulement / Nur für U.S & Kanada / Uitsluitend in de V.S. en Canada / USA e Canada solamente / Somente EE.UU. e Canadá  
[WWW.MEGABLOKS.COM](http://WWW.MEGABLOKS.COM)

- EN** For Europe: Please return the electric module to the store for recycling. / **ES** En Europa: Por favor, devuelva el módulo eléctrico a la tienda para que lo reciclen. / **FR** Europe: Veuillez rapporter le module électronique au magasin pour recyclage. / **DE** In Europa: Das elektrische Modul bitte zur Wiederverwertung ins Geschäft zurückbringen. / **NL** In Europa: A.u.b. de elektrische module naar de winkel terugsturen voor hergebruik. / **DA** I Europa: Værsgo at sende den elektroniske modul tilbage til butikken for genanvendelse. / **EL** Στην Ευρώπη: Παρακαλώ να επιστρέψετε στο κατάστημα το ηλεκτρικό εξάρτημα για ανακύκλωση. / **FI** Euroopassa: Palauta sähkökomponentti liikkeeseen kierrätettäväksi. / **IT** Europa: Vogliate riportare il modulo elettronico al negozio per riciclaggio. / **NO** I Europa: Vennligst send den elektriske modulen tilbake til butikken for gjenvinning. / **PT** Na Europa: É favor devolver o módulo elétrico à loja para reciclagem. / **SV** I Europa: Var god lämna tillbaka elmodulen till affären för återanvändning. / **JA** 欧州向：電子モジュールはリサイクルのため販売店に返却ください。 / **ZH** 若居住歐洲：請將電動元件返還商店以便回收利用

© 2005, MEGA BLOKS INC.

Mega Bloks and the Mega Bloks logo are registered trademarks of Mega Bloks Inc. Mega Bloks y el logotipo Mega Bloks son marcas registradas de Mega Bloks Inc. Mega Bloks et le logo de Mega Bloks sont des marques de commerce déposées de Mega Bloks Inc. Mega Bloks und das Mega Bloks-Logo sind eingetragene Warenzeichen von Mega Bloks Inc. Mega Bloks en het Mega Bloks logo zijn gedeponeerde handelsmerken van Mega Bloks Inc. Mega Bloks ed il logo di Mega Bloks sono marchi di fabbrica di Mega Bloks Inc. Mega Bloks e o logo Mega Bloks são marcas registradas de Mega Bloks Inc.



AD011741  
Printed in China

